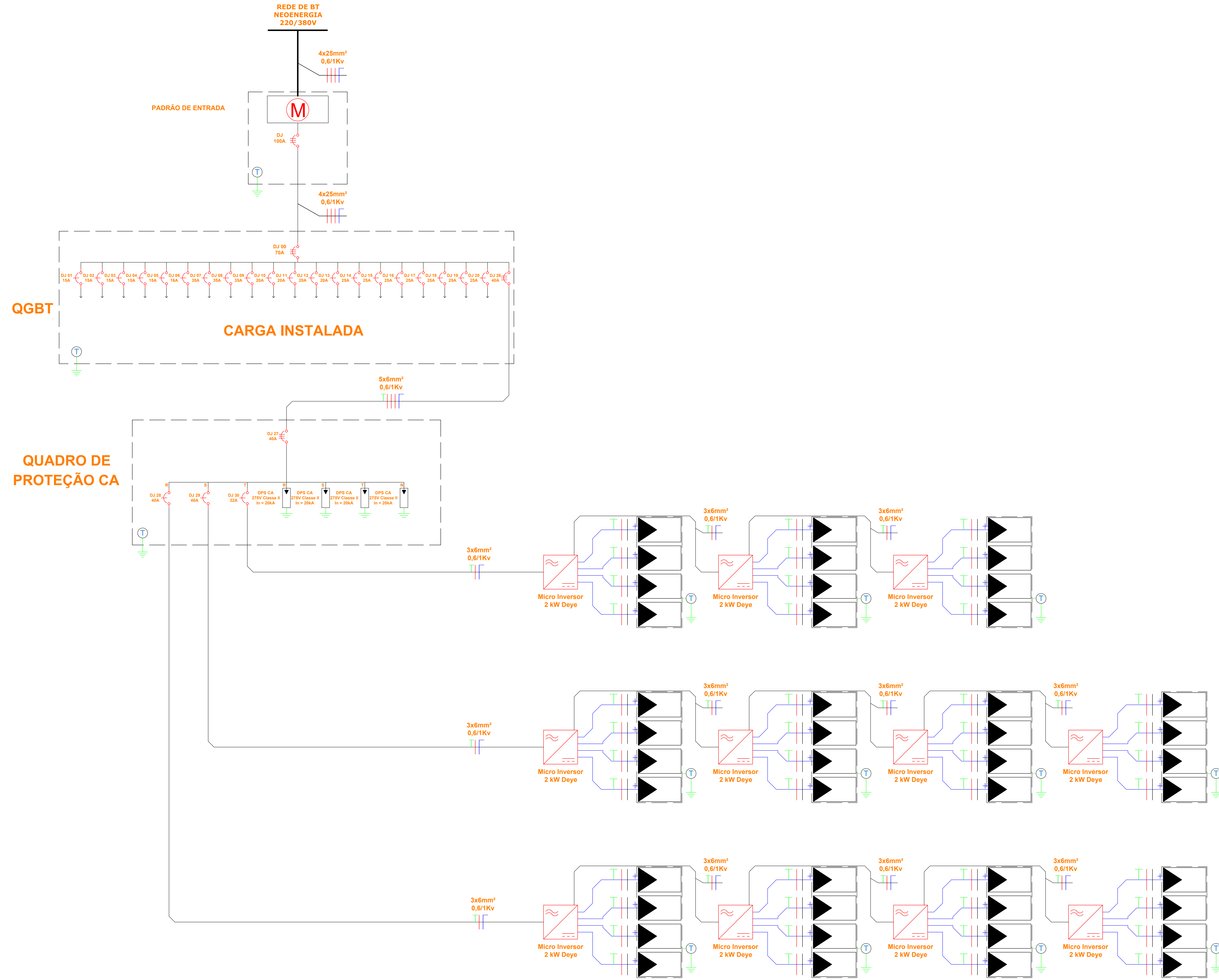


Exemplificação de Diagrama Unifilar



**DADOS DO PROJETO:**

Endereço: RUA DA MATRIZ, 134 - CENTRO / LIMOIEIRO - PE CEP: 55700-000

Cidade: LIMOIEIRO

Proprietário: CÂMARA MUNICIPAL DE LIMOIEIRO

Autor do Projeto: SS DE ABREU PROJETOS E SERVICOS LTDA

Resp. Técnico: ADEMILSON RAMOS DA SILVA

Coordenadas Geográficas:  
 Latitude: -7.878837      Longitude: -35.454396

**Projeto de Micro Geração Fotovoltaico de 24,2 kWp**  
 Composto por:  
 44 Módulos da Marca Honor Solar modelo HY-M10/144H-550W  
 11 Micro Inversores da Marca Deye modelo SUN2000G3-US-220

**LEGENDA E ESPECIFICAÇÃO DOS EQUIPAMENTOS**

- MÓDULO FOTOVOLTAICO HONOR SOLAR HY-M10/144H-550W
- DISJUNTOR MONOPOLAR
- DISJUNTOR TRIPOLAR
- DPS CA 275V Classe II In = 20kA
- MICRO INVERSOR CC/CA DEYE SUN2000G3-US-220
- ATERRAMENTO ELÉTRICO
- MEDIDOR DE ENERGIA TRIFÁSICO

SS DE ABREU PROJETOS E SERVICOS LTDA		CÂMARA MUNICIPAL DE LIMOIEIRO					
Av. Barão de Vera Cruz, nº 20A3, CXPST 57, Triunfo, Igarassu/PE, CEP 53.625-795 Cnpj: 51.764.171/0001-28 Insc. municipal 115.695-0		Assinatura do Projetista Assinatura do Responsável Técnico					
PROJETO: DIAGRAMA ELÉTRICO FOTOVOLTAICO PROJETISTA: SS DE ABREU PROJETOS E SERVICOS LTDA APROVAÇÃO: Ademilson Ramos da Silva		ARQUIVO: Diag_UNIF_FV_CÂMARA_24.2 kWp ÍNDICE: CAPA ESCALA: N/A FOLHA: 01/01 REV.: 0					
0	DIAGRAMA ELÉTRICO FOTOVOLTAICO	14/12/2023	LAF	AAUN	APROV.	DATA:	14/12/2023
REV.:	DESCRIÇÃO	DATA	PROJ.	APROV.	APROVAÇÃO:	DATA:	

1

2

3

4

5